



Project: arduino input

16.03.2020

—

engelbert gruber

htl

anichstraße

innsbruck, A 6020

Overview

Schauen was ein arduino-input ist und was man damit machen kann (und ob das in einem google-docs dokumentieren kann).

Goals

1. Verstehen was ein arduino-input ist.
2. Erfahrung mit dem Mitdokumentieren eines Projektes.

Specifications

Wir verwenden einen arduino uno und die arduino IDE. Das Argument, dass beides ein Spielzeug ist und nicht seriöses Entwicklungswerkzeug, übersieht, dass arduino ein Produkt ist, das Nichtspezialisten ermöglichen soll kleine Programmierprojekte zu realisieren, also Hardware-BASIC. Genau das macht es sehr gut, ein Programm zur

Signalerfassung und Darstellung braucht eine Zeile in setup und zwei Zeilen in der loop-Funktion (Note: Gibt es Fragen zu loop und setup ?):

```
void setup() {  
    Serial.begin(9600);  
}  
void loop() {  
    int v = analogRead(A1);  
    Serial.println(v);  
}
```

arduino inputs

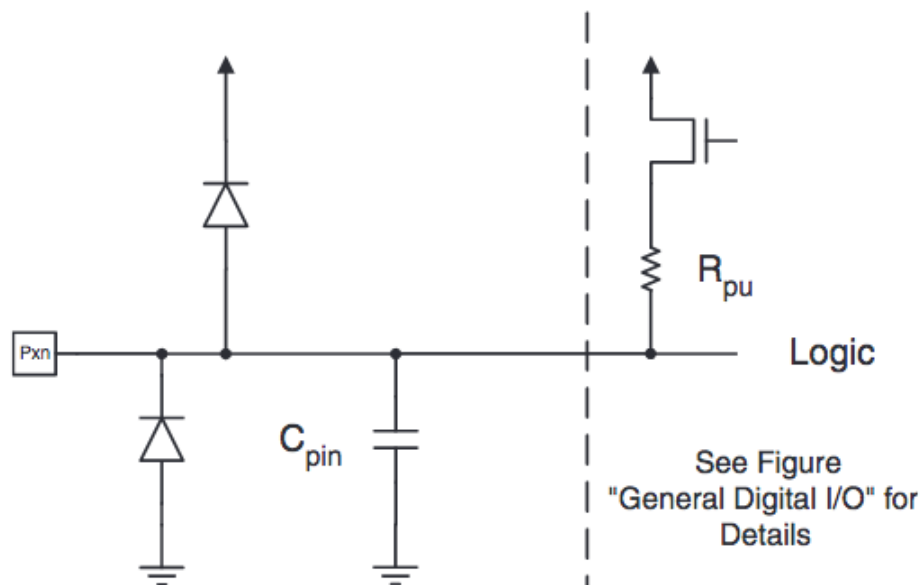
Auf dem arduino uno ist (laut google) ein **ATmega328** verbaut. Hier <https://www.farnell.com/datasheets/1682209.pdf> ist eine kurze Hardwarezusammenfassung (durchschauen und verstehen probieren).

Das Datenblatt zum Prozessor, und viel mehr ist am arduino nicht drauf, gibt es hier <https://www.microchip.com/wwwproducts/en/ATmega328>, sportliche 662 Seiten. (Entweder ist das ein all-cooking-all-dancing Gerät oder Stephen Kings kleiner Bruder ist ghostwriter ?).

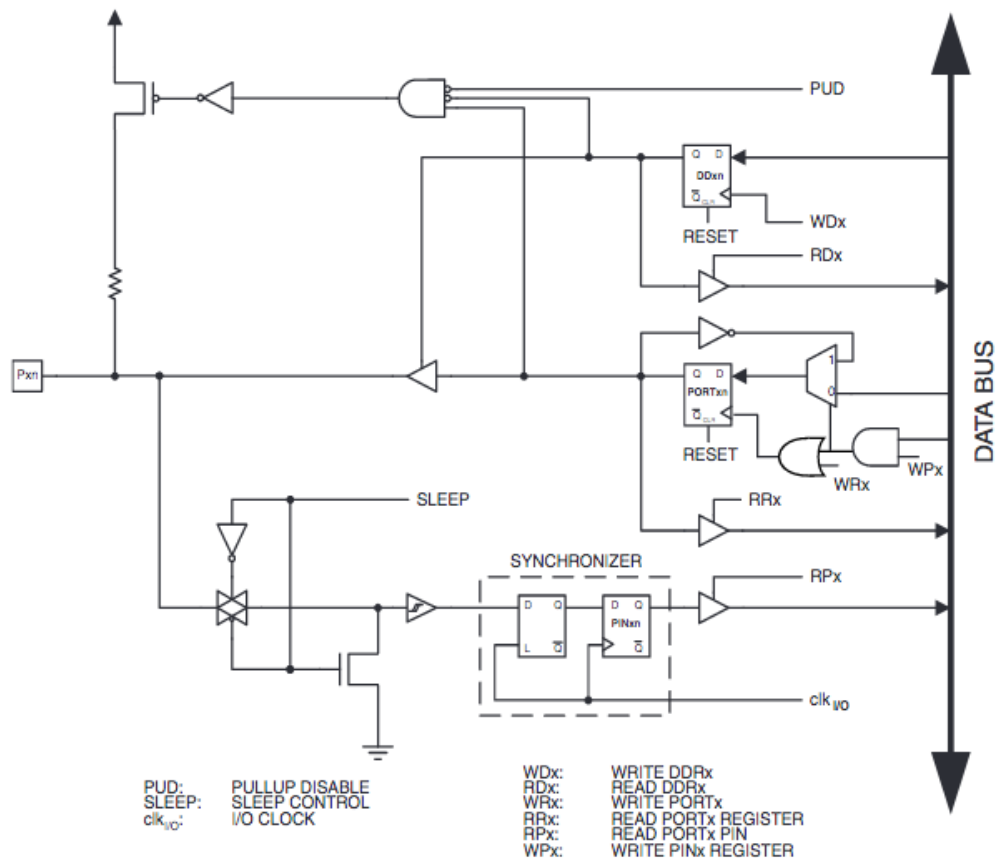
Unser Projekt ist input, also Kapitel 14 I/O Ports.

Da steht gleich ein Schaltplan (also ist das Datenblatt doch nicht das Ergebnis eines Schreibanfalles)

Figure 14-1. I/O Pin Equivalent Schematic



Pxn ist (wahrscheinlich der Anschlusspin, das heisst es gibt Über- und Unterspannungsschutzdioden ... und einen Kondensator C_{pin} (wozu ?) und einen R_{pu} und leider noch mehr Schaltplan, weil wir ja ins Detail wollen.

Figure 14-2. General Digital I/O⁽¹⁾

... ??? und damit ist es erreicht, es ist zuviel, das ist die Schaltung für "einen" Anschlusspin ... ohne Spezialfunktionen wie PWM oder A/D oder TWI.

Ein Versuch zu verstehen:

1. Ein Anschluss kann Eingang oder Ausgang sein.
In der Mitte ist ein Gatter das zum Pin hin zeigt, das wird von oben her über DDxn enabled/disabled. DD ist das data direction register.
Der Wert (High oder Low) der zum Ausgang geschrieben wird kommt vom PORTxn register.
2. Es gibt einen Pullup-Widerstand (einen Widerstand der zugeschalten werden kann, der vom Signal PUD Pullup disable deaktiviert werden kann ... deshalb denke ich es ist der Pullup Widerstand).
Das DD-Signal wird am pullup AND-gatter invertiert eingespeist ... das bedeutet (vielleicht/wahrscheinlich dass der Pullup nicht aktiviert werden kann, wenn der Pin ein Ausgang ist)

3. Die (ziemlich heftige) Schaltung des Eingangs wird von dem allen nicht berührt, das heisst man kann den Wert der geschrieben wird setzen, PORTxn und am PINxn lesen, was wirklich am Ausgang ist.
4. Details dazu stehen im Kapitel 14 (das nicht 600-Seiten hat) ... zum Beispiel 14.2.6 Unconnected Pins, was tuen mit Anschlüssen die nicht verwendet werden und warum.
5. Unter 14.3 Alternate Port functions ist die Logik der "General Digital I/O" noch einmal exakter dargestellt.
Mit dem Zusatz, dass ganz unten eine AIOxn Leitung ist "Analog Input/Output". Dieses Signal wird direkt am Pnx abgegriffen ... das bedeutet ich kann die anliegende Spannung messen, das bedeutet ich kann mit digitalWrite einen Wert hinausschreiben (der pinMode ist OUTPUT) mit digitalRead zurücklesen ob der überhaupt ankommt und mit analogRead wieviel davon ankommt.

Ich muss jetzt allerdings gestehen, dass ich das Datenblatt vorher schon gelesen habe, bevor es den arduino gab, ich diese Möglichkeit nicht gesehen habe und bei dem Entwurf der Kondensatormessung deshalb komplizierte pinMode-Schaltereien angedacht hatte, die es gar nicht gebraucht hat.

Milestones

Arduino ist ein Spielplattform zum Ausprobieren und Experimentieren.

Alles in diesem Dokument kann falsch sein, ich habe das nur so heruntergetippt, mit etwas Gegenlesen auf arduino.cc, weil ich immer vergesse die Serial zu initialisieren.

I. Ausprobieren

Und mitdokumentieren.

- A. Widerstandsmessung mit dem Pullup. Den INPUT_PULLUP aktivieren und den Analogwert am Pin messen. Der Pullup bildet mit dem externen Widerstand einen Spannungsteiler, nach einem Skalierlauf kann man unbekannte Widerstände messen. Ist die Kurve gerade braucht es nur einen Umrechnungswert, ansonst ...
- B. Kondensatormessung: aus zwei Spannung in der Ladekurve



C. Wie schnell ist der ADC analog digital converter und der I/O ?

II. Verbessern, weitergehen

Fehler in diesem Dokument.

Ergebnisse, wie verstehe, sehe ich die inputs.

Wohin weiterentwickeln, weiterlernen.